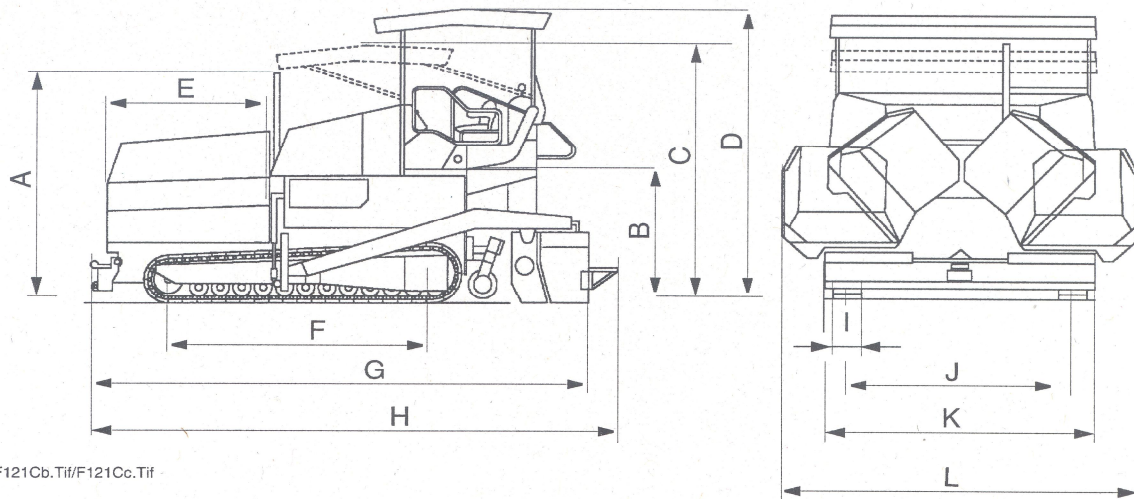


Dynapac F121C

Afmetingen (alle maten in mm)



F121Cb.Tif/F121Cc.Tif

Technische gegevens

A	Min. transporthoogte zonder dak en uitlaatpijpeindstuk	2.650 mm	A
B	Hoogte van het bedieningsbord	1.600 mm	B
C	Transporthoogte met neergeklapt dak	3.080 mm	C
D	Totale hoogte met dak	3.630 mm	D
E	Lengte hopperbak	1.900 mm	E
F	Lengte loopwerk	2.820 mm	F
G	Lengte zonder loopplank: VB805	6.420 mm	G
H	Max. lengte (VB805), met opgeklapt loopgedeelte	6.300 mm	H
I	Kettingbreedte	300 mm	I
J	Spoorbreedte buiten	2.200 mm	J
K	Basis- en transportbreedte	2.500 mm	K
L	Max. breedte bij geopende hopperbak	3.400 mm	L

capaciteit

ca. 5,7 m³ = ca. 12,5 ton

Min. Aanvoerhoogte, midden

480 mm

Min. Aanvoerhoogte, buiten

600 mm

draaimogelijkheid

draaien op de plaats

balk

Demag VB 805

- basisbreedte

2,50 mtr

- min. inbouwbreedte

2,00 mtr

- max. breedte (excl. aanbouwdelen)

5,00 mtr

- max. werkbreedte

7,20 mtr

- verbredingsstukken

2x 0,75 m en 2x 0,35m

Dikte aan te brengen asfalt max.

300 mm

gewicht zonder balk

ca. 13,35 ton

gewicht met balk VB805

ca. 16,69 ton

gewicht balk VB805

ca. 3,34 ton

extra gewicht voor aanbouwdelen max. werkbreedte

ca. 1,40 ton

extra gewicht met volle bak

ca. 12,50 ton